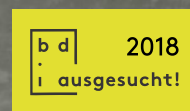


**OWACONSULT®**

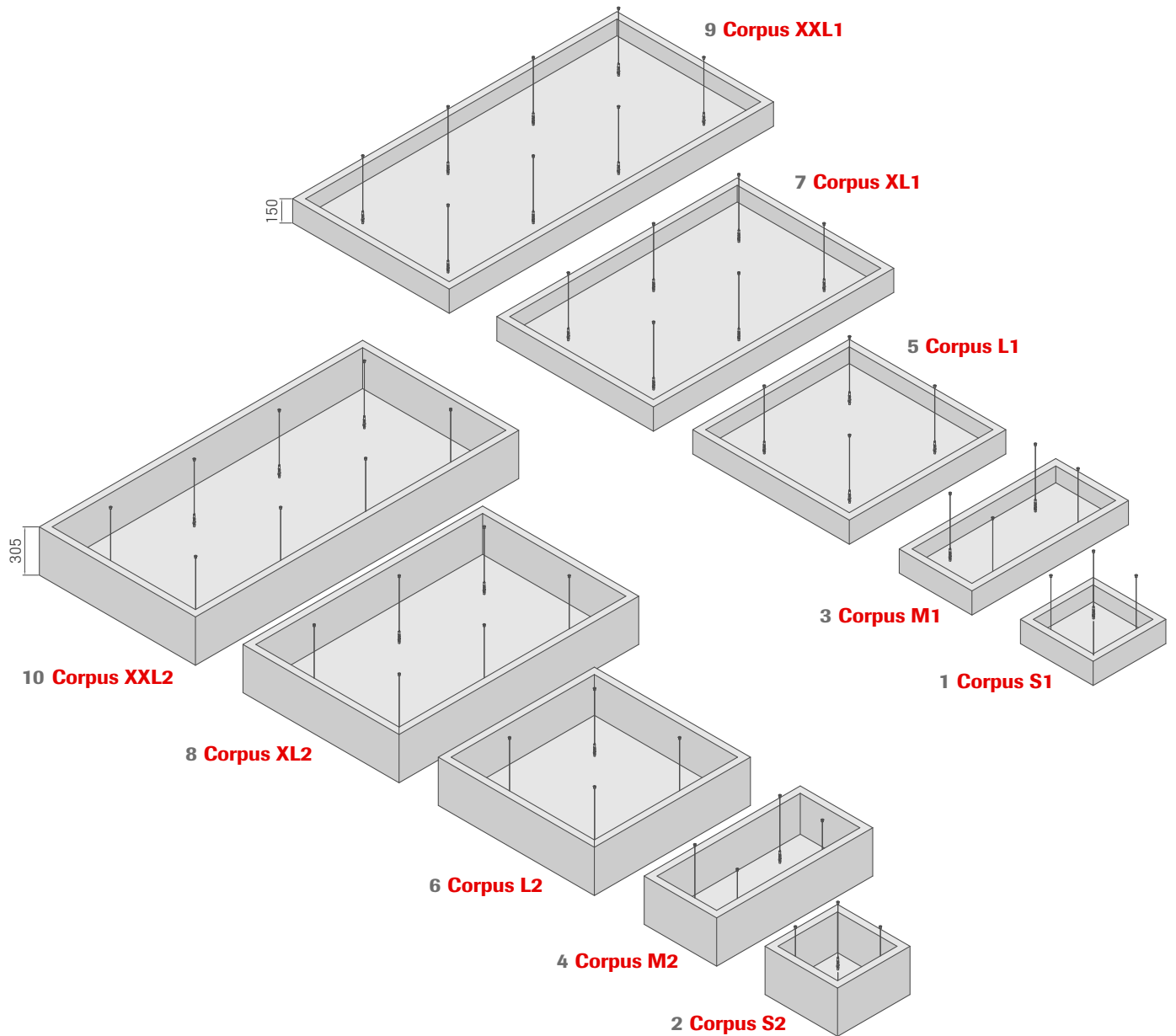


## Estilo clásico – libertad de diseño individual


### Corpus

Estilísticamente irreverente, funcional con una pléthora de opciones de diseño – estas son las características distintivas de la colección OWAconsult®. Corpus ha tenido éxito en expandir aún más esta libertad. Superficies ultra finas de vellón blanco se entretejen a la perfección, modelando así el contenido formal y la cohesión de elementos individuales. De este modo, Corpus combina la libertad avant-garde con un estilo clásico, dejando una inconfundible impresión. Adicionalmente, están las sobresalientes propiedades acústicas de los elementos individuales, que aseguran acústica ejemplar, en especial cuando se combinan.

# Corpus



## Información técnica

<b>Cara visible</b>	Vellón, blanco
<b>Bordes</b>	Vellón, blanco
<b>Detalle en bordes</b>	Bordes rectos, todo el perímetro
<b>Dimensiones</b>	<p>Corpus S1: altura 150 mm, dimensiones 520 x 520 mm, 2.2 kg</p> <p>Corpus S2: altura 305 mm, dimensiones 520 x 520 mm, 3.4 kg</p> <p>Corpus M1: altura 150 mm, dimensiones 1120 x 520 mm, 4.1 kg</p> <p>Corpus M2: altura 305 mm, dimensiones 1120 x 520 mm, 6.0 kg</p> <p>Corpus L1: altura 150 mm, dimensiones 1120 x 1120 mm, 7.3 kg</p> <p>Corpus L2: altura 305 mm, dimensiones 1120 x 1120 mm, 9.9 kg</p> <p>Corpus XL1: altura 150 mm, dimensiones 1120 x 1720 mm, 10.6 kg</p> <p>Corpus XL2: altura 305 mm, dimensiones 1120 x 1720 mm, 13.8 kg</p> <p>Corpus XXL1: altura 150 mm, dimensiones 1120 x 2320 mm, 13.8 kg</p> <p>Corpus XXL2: altura 305 mm, dimensiones 1120 x 2320 mm, 17.8 kg</p>
<b>Suspensión</b>	Incluye cables de suspensión, largo = 1.5 m, fijadores de techo
<b>Absorción Acústica</b>	 $\alpha_w = 1.00 \mid \text{NRC} = 0.95$

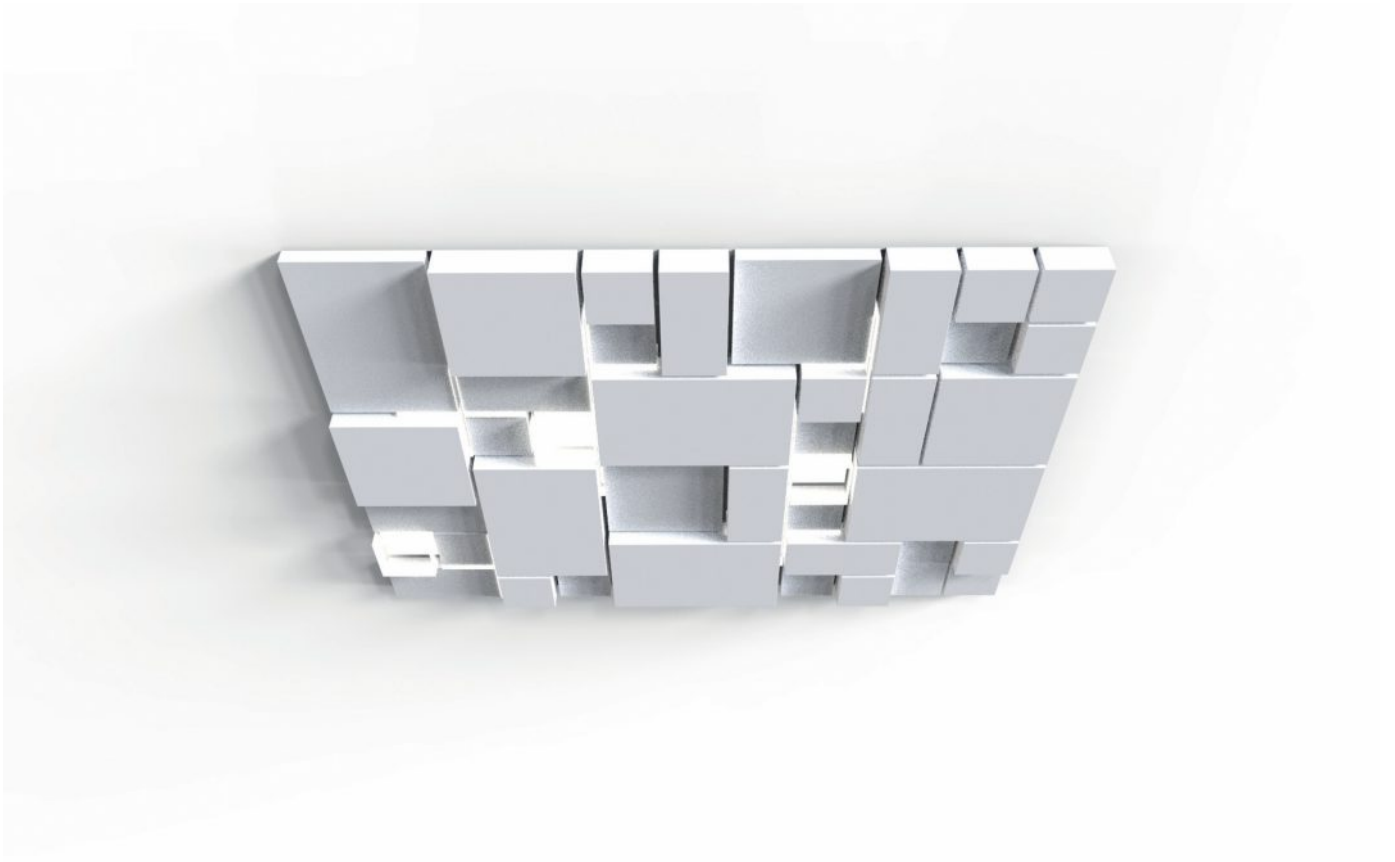
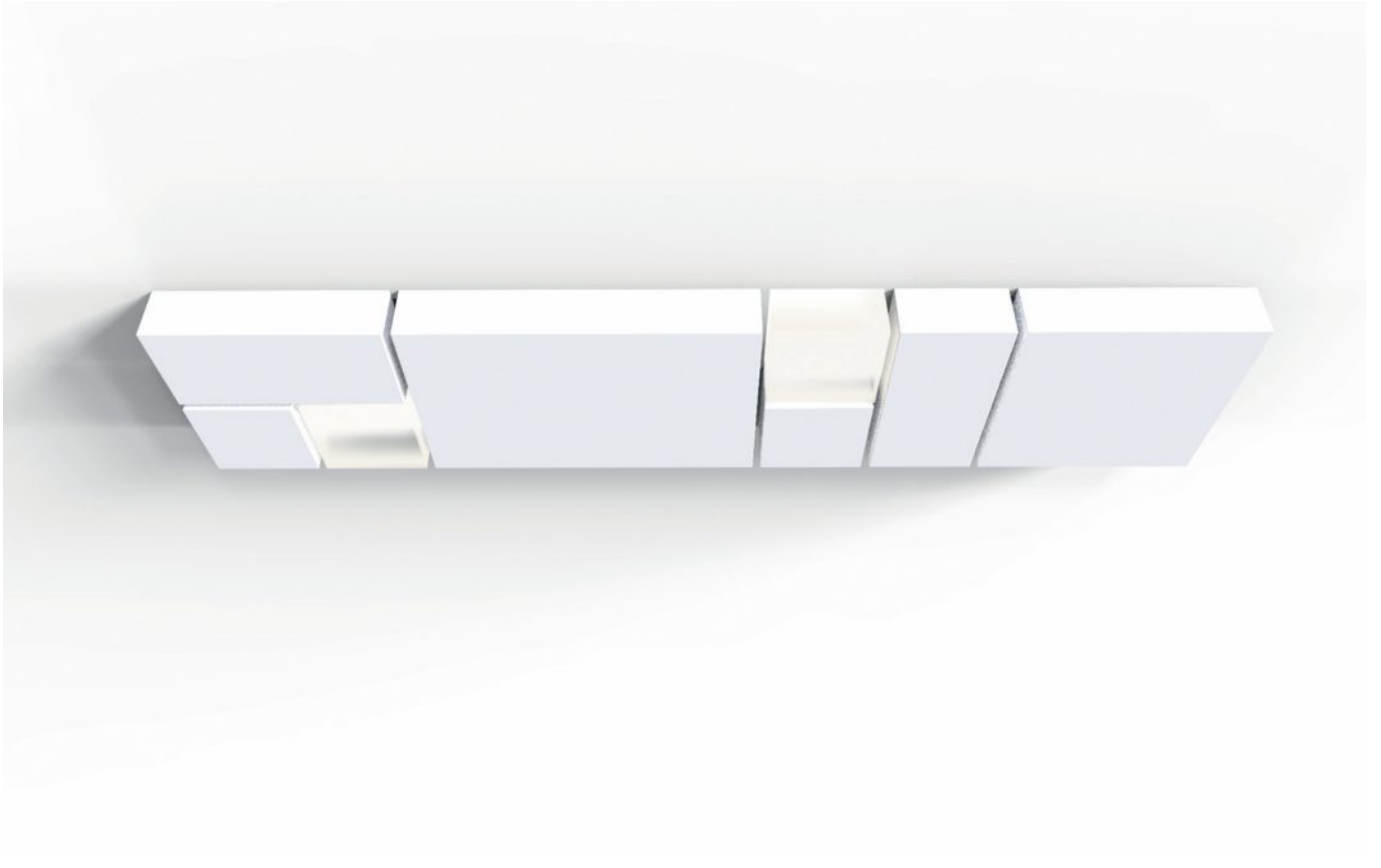


## Corpus | Paquetes de instalación en techo

	Descripción / dimensiones /superficie
<b>Corpus set 1</b>	Paquete de instalación de Corpus S1, S2, M1, M2, L1, L2, contiene 4 juegos de colgantes; constan de: cable de suspensión, 1500 mm, ajustador con mosquetón de seguridad, fijador de techo M6, por 1 pieza de canopy Corpus.
<b>Corpus set 2</b>	Paquete de instalación de Corpus XL1, XL2, contiene 6 juegos de colgantes; constan de: cable de suspensión, 1500 mm, ajustador con mosquetón de seguridad, fijador de techo M6, por 1 pieza de canopy Corpus.
<b>Corpus set 1</b>	Paquete de instalación de Corpus XXL1, XXL2, contiene 4 juegos de colgantes; constan de: cable de suspensión, 1500 mm, ajustador con mosquetón de seguridad, fijador de techo M6, por 2 piezas de canopy Corpus.

## Corpus | Lámpara-LED

	Descripción / dimensiones /superficie
<b>Corpus Q1</b>	Lámpara-LED, 520 x 520 x 150 mm, 4000 K, DALI atenuable; consta de: Módulo de luz LED 520 x 520 x 25 mm y difusor 520 x 520 x 150 mm
<b>Corpus Q2</b>	Lámpara-LED, 520 x 520 x 305 mm, 4000 K, DALI atenuable; consta de: Módulo de luz LED 520 x 520 x 25 mm y difusor 520 x 520 x 305 mm
<b>Corpus Q1</b>	Lámpara-LED, 520 x 520 x 150 mm, blanco ajustable, DALI atenuable; consta de: Módulo de luz LED 520 x 520 x 25 mm y difusor 520 x 520 x 150 mm
<b>Corpus Q2</b>	Lámpara-LED, 520 x 520 x 305 mm, blanco ajustable, DALI atenuable; consta de: Módulo de luz LED 520 x 520 x 25 mm y difusor 520 x 520 x 305 mm
<b>Suspensión</b>	Cada lámpara LED requiere un Paquete de instalación de Corpus set 1







reddot design award

# Original, Auténtico y Progresivo

## RAW

La nueva línea RAW agrega un nuevo concepto en diseño, refleja la tendencia hacia materiales naturales y armoniza con el diseño industrial y moderno. RAW presenta tres diferentes acabados de superficie, creación original del equipo de diseño OWA. Procesos especiales de acabado mantienen la apariencia natural de fibras minerales y permite otorgar a las habitaciones con diseño y desempeño acústico de alta gama.



RAW structure



RAW gray






RAW clay




## RAW structure – Plafones minerales

Todos los bordes




3

<b>Material</b>	Lana mineral, pintado gris
<b>Espesor</b>	20 mm nominal
<b>Dimensiones</b>	2440 X 1220 mm
<b>Sistema</b>	S7 OWAplan
<b>Absorción Acústica</b>	 $\alpha_w = 0.70$   NRC= 0.70
<b>Resistencia a humedad</b>	 hasta 95 % HR, corto plazo
<b>Resistencia al fuego*</b>	 hasta REI 120 (EN 13501-2) (sin ranura de sombra y usando capa de aislante )

## RAW grey – Plafones minerales

<b>Material</b>	Lana mineral, tintado gris
<b>Espesor</b>	20 mm nominal
<b>Dimensiones</b>	2440 X 1220 mm
<b>Sistema</b>	S7 OWAplan
<b>Absorción Acústica</b>	 $\alpha_w = 0.90$   NRC= 0.90
<b>Resistencia a humedad</b>	 hasta 95 % HR, corto plazo
<b>Resistencia al fuego*</b>	 hasta REI 60 (EN 13501-2) (sin ranura de sombra y usando capa de aislante )

## RAW clay– Plafones minerales

<b>Material</b>	Lana mineral, tintado beige
<b>Espesor</b>	20 mm nominal
<b>Dimensiones</b>	2440 X 1220 mm
<b>Sistema</b>	S7 OWAplan
<b>Absorción Acústica</b>	 $\alpha_w = 0.90$   NRC= 0.90
<b>Resistencia a humedad</b>	 hasta 95 % HR, corto plazo
<b>Resistencia al fuego*</b>	 hasta REI 60 (EN 13501-2) (sin ranura de sombra y usando capa de aislante )

\* depende del sistema, pleno y otros factores específicos de proyecto



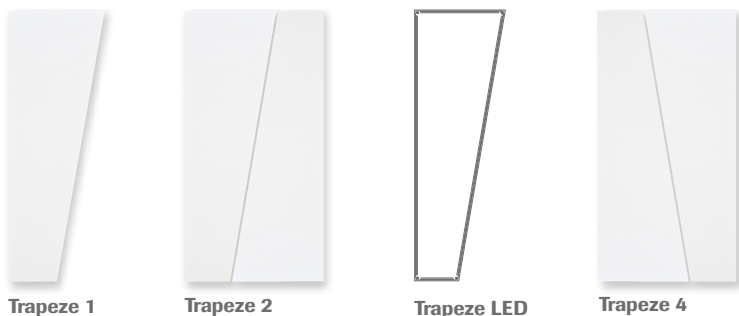
# Una Revolución en diseño de plafones

## Trapeze

Creando un diseño de inspiración con iluminación integrada desempeño acústico y estética superior en un plafón todo-en-uno. Trapeze es el resultado de pensamiento lateral e inspiración. Con sus delicadas líneas diagonales y perpendiculares, enfatizadas por la suave y energéticamente eficiente iluminación complementaria Trapeze LED, ofrece un sutil interés visual que puede ser aún más asombroso con la inclusión de limunarias OWAight.



# Trapeze



## Trapeze – Plafones minerales

Todos los bordes **15b** **10**

	Largo	Ancho	Espesor	Piezas/caja	$\alpha_w$ /NRC
Trapeze 1	1220 mm	400 / 200 mm	20 mm	16	0,85

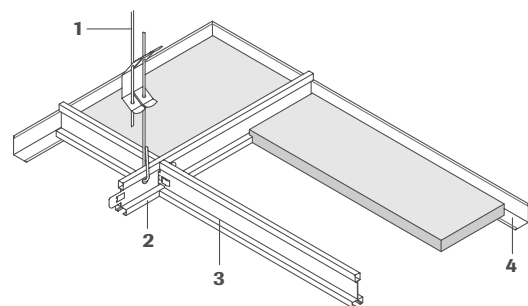
Todos los bordes **15b**

	Largo	Ancho	Espesor	Piezas/caja	$\alpha_w$ /NRC
Trapeze 2	1220 mm	610 mm	20 mm	8	0,85
Trapeze 4	1220 mm	610 mm	20 mm	8	0,85
Sinfonia	1220 mm	610 mm	15 mm	10	0,85

## Trapeze LED – Iluminación integrada

	Largo	Ancho	Altura	Grado	Consumo	Balastro	Piezas/caja
Trapeze LED	1220 mm	400 / 200 mm	140 mm	IP 20	72 W	LED drivers	1
Trapeze LED - luz de emergencia	1220 mm	400 / 200 mm	140 mm	IP 20	72 W	LED drivers	1
Trapeze LED A	1220 mm	400 / 200 mm	110 mm	IP 20	54 W	LED drivers	1
Trapeze LED A - luz de emergencia	1220 mm	400 / 200 mm	135 mm	IP 20	56 W	LED drivers	1
LINECT Unit	Paquete de suministro de energía de Trapeze LED						1
LINECT Unit	Paquete de suministro de energía de luz de emergencia Trapeze LED						1
Perfil L	1220 mm, 10 x 8 mm, white RAL 9010 matte para Trapeze 1 usando Trapeze LED						1

Trapeze LED: Color 4000 K, neutral white, incluye lámparas, sin marco, DALI atenuable  
 Trapeze LED A: Color 4000 K, neutral white, incluye lámparas, con marco visible, DALI atenuable



## S 15b OWAlight – Sistema de suspensión

	Descripción	Piezas/caja
1	Colgante ajustable con resortes de doble tensión diámetro: 4 mm, carga máxima: 0.25 kN rango máximo de extensión: 270 mm, debe dejarse al menos 15 mm de cable sobresaliente	100 piezas
2	Tee principal altura: 38 mm, ancho: 14.3 mm, largo: 3050 mm, ranuras para tee secundaria cada 610 mm exterior: blanco, ranura: blanco/negro	20 piezas
3	Tee secundaria altura: 38 mm, ancho: 14.3 mm, largo: 1220 mm exterior: blanco, ranura: blanco, sin muesca de intersección	60 piezas
4	Ángulo perimetral altura: 32 mm, ancho: 19 mm, largo: 3050 mm, cara visible: blanco	30 piezas
4	Ángulo perimetral altura: 32 mm, ancho: 15 mm, largo: 3050 mm, saliente: 7.5mm, cara visible: blanco	10 piezas
	Perfil L para Trapeze 1 largo: 1220 mm, corte en sitio	50 piezas

Puede combinarse con OWAlight.



IC 2  
N C 0  
A W A 1  
R D S 8  
INNOVATIVE  
INTERIOR  
best of best

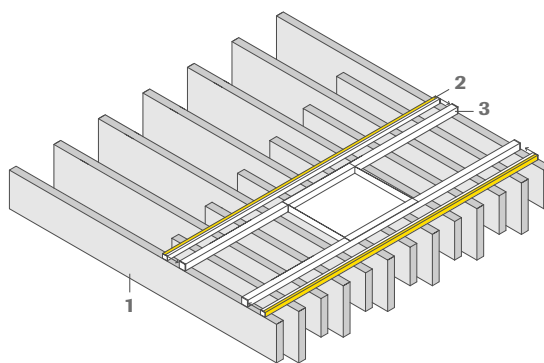
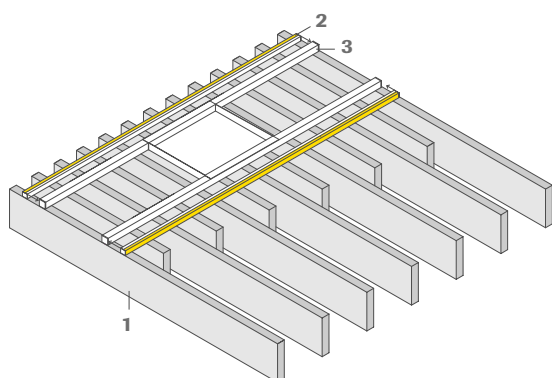


# Afuera, en lo abierto

## Square

Square es un conjunto formado por 13 baffles verticales con dos profundidades y seis longitudes suspendidas en un solo bloque. Square puede usarse para optimizar la acústica en espacios o proyectos donde la masa térmica es parte integral del edificio, o donde el cliente requiere un diferente efecto visual. Al combinar varios "Squares" o incluir el paquete de iluminación lineal LED, pueden crearse una gran variedad de efectos visuales.

# Square



## 1 Square – Paquete de plafones baffle

Todos los bordes

3

Largo	Altura	Espesor	Piezas/caja	$\alpha_w$ /NRC
1200 mm	150 mm	30 mm	7	0.65
830 mm	200 mm	30 mm	1	
780 mm	200 mm	30 mm	1	
730 mm	200 mm	30 mm	1	
675 mm	200 mm	30 mm	1	
620 mm	200 mm	30 mm	1	
570 mm	200 mm	30 mm	1	

Contenido del paquete: 7 piezas, largo: 1200 mm. 1 pieza de cada medida inferior; número total de baffles por paquete: 13 piezas, superficie Sinfonia

## 2 Square LED – paquete de iluminación Square – opcional

Largo	Ancho	Altura	Grado	Desempeño	Color de luz	Balastro	Piezas/caja
1160 mm	26 mm	24 mm	IP 20	12 W/m	4000 K	LED drivers	1
1160 mm	26 mm	24 mm	IP 20	14.4 W/m	RGB	LED drivers	1
Transformador para paquete de iluminación LED neutral white (4000 K) + RGB							1

Contenido del paquete: 2 perfiles LED, incluye el cableado necesario, 4 clips de sujeción. driver LED se vende por separado. El paquete RGB incluye: unidad de control y control remoto.

Los perfiles LED (2) se fijan a los perfiles cuadrados del paquete Square (3) usando los clips de sujeción provistos. Pasar el cableado a través del perfil cuadrado y conectarlo al driver LED. El driver LED se coloca en el cuerpo de la estructura colgante de Square( 3 ). La conexión eléctrica debe hacerse por un electricista profesional.

## 3 Square – Paquete constructivo

Descripción	Piezas/caja
Perfil cuadrado 25 x 25 x 2.0 mm, largo: aprox.. 1200 mm, color: blanco, ensamblado con barra de conexión	2 piezas
Barra de conexión 305 x 200 x 1.0 mm, blanco	1 pieza
Manga espaciadora M6 x 25 mm, blanco, para instalación directa	4 piezas
Terminal de fijación, Ø 11.6 mm, blanco, para cerraduras del perfil cuadrado	26 piezas
Manga con cuerda M6 x 30 mm, para instalación suspendida	4 piezas
M6 x 15 mm, galvanizado, para instalación suspendida	4 piezas



**OWA** 7thFloor®

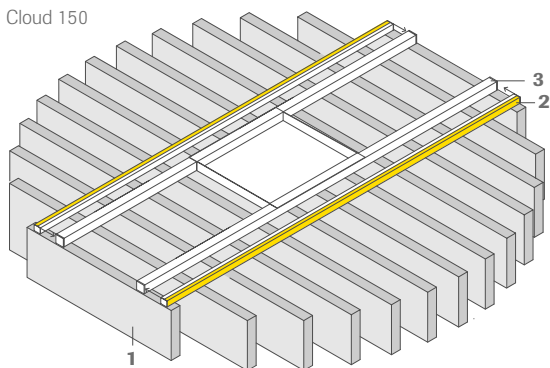
## Cada nube tiene un rayo de luz

### Cloud

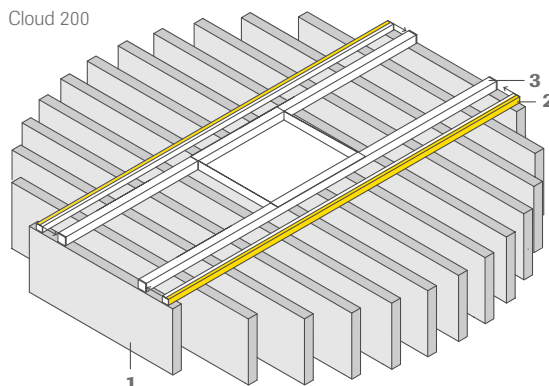
Los kits de baffles Cloud están disponibles en dos versiones; Cloud 150 y 200. Cada una consta de un número establecido de baffles suspendidos que forman una figura simple y circular en el techo. Cuando se instalan juntos, pueden superponerse, permitiendo crear una formación de nubes. Para un efecto más dramático, agregue el paquete de LED Cloud y cree reflejos de luz o su propia atmósfera. Cuando se instala en proyectos que usan masa térmica, pueden contribuir al confort acústico del ambiente interno.



Cloud 150



Cloud 200



## 1 Cloud 150 – Paquete de plafones baffle

Todos los bordes

3

Largo	Altura	Espesor	Piezas/caja	$\alpha_w$ /NRC
1295 mm	150 mm	30 mm	1	0.65
1280 mm	150 mm	30 mm	2	
1230 mm	150 mm	30 mm	2	
1150 mm	150 mm	30 mm	2	
1020 mm	150 mm	30 mm	2	
825 mm	150 mm	30 mm	2	
500 mm	150 mm	30 mm	2	

## 1 Cloud 200 – Paquete de plafones baffle

Todos los bordes

3

Largo	Altura	Espesor	Piezas/caja	$\alpha_w$ /NRC
1295 mm	200 mm	30 mm	1	0.65
1280 mm	200 mm	30 mm	2	
1230 mm	200 mm	30 mm	2	
1150 mm	200 mm	30 mm	2	
1020 mm	200 mm	30 mm	2	
825 mm	200 mm	30 mm	2	
500 mm	200 mm	30 mm	2	

Número total de baffles por paquete: 13 piezas, Superficie Sinfonia

## 2 Cloud LED – paquete de iluminación Cloud – opcional

Largo	Ancho	Altura	Grado	Desempeño	Color de luz	Balastro	Piezas/caja
1160 mm	26 mm	24 mm	IP 20	12 W/m	4000 K	LED drivers	1
1160 mm	26 mm	24 mm	IP 20	14.4 W/m	RGB	LED drivers	1
Transformador para paquete de iluminación LED neutral white (4000 K) + RGB							1

Contenido del paquete: 2 perfiles LED, incluye el cableado necesario, 4 clips de sujeción. driver LED se vende por separado. El paquete RGB incluye: unidad de control y control remoto.

Los perfiles LED (2) se fijan a los perfiles cuadrados del paquete Cloud (3) usando los clips de sujeción provistos. Pasar el cableado a través del perfil cuadrado y conectarlo al driver LED. El driver LED se coloca en el cuerpo de la estructura colgante de Cloud (3). La conexión eléctrica debe hacerse por un electricista profesional.

## 3 Cloud – Paquete constructivo

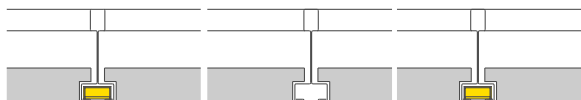
Descripción	Piezas/caja
Perfil cuadrado 25 x 25 x 2.0 mm, largo: aprox.. 1200 mm, color: blanco, ensamblado con barra de conexión	2 piezas
Barra de conexión 305 x 200 x 1.0 mm, blanco	1 pieza
Manga espaciadora M6 x 25 mm, blanco, para instalación directa	4 piezas
Terminal de fijación, Ø 11.6 mm, blanco, para cerraduras del perfil cuadrado	26 piezas
Manga con cuerda M6 x 30 mm, para instalación suspendida	4 piezas
M6 x 15 mm, galvanizado, para instalación suspendida	4 piezas



## El arte de la luz

### OWAlight

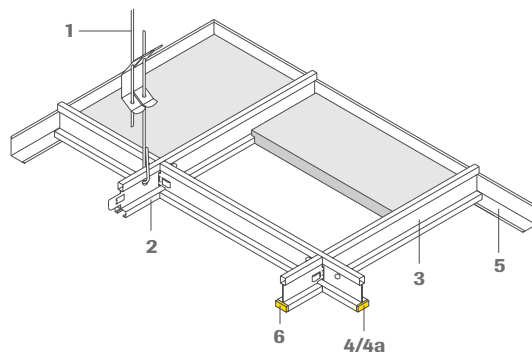
Integradas a las tees secundarias especiales S 15b OWAline, OWAlight se instalan como parte de la suspensión reticular, y se pueden activar o desaparecer con solo un switch. Disponibles en longitudes de 1220 y 610 mm, apagadas son invisibles, pero al encenderse, se pueden usar para iluminar, enfatizar y crear un ambiente totalmente diferente en el lugar.



Producto / descripción de componente	Piezas/caja
<b>6</b> <b>OWAlight 1</b> Tee secundaria LED, tee secundaria, largo: 610 mm, altura: 38 mm, ancho: 14.3 mm, exterior blanco interior: línea de luz LED de 610 mm, lista para conexión, longitud del cable 2000 mm	1
<b>4</b> <b>OWAlight 2</b> Tee secundaria LED, tee secundaria, largo: 610 mm, altura: 38 mm, ancho: 14.3 mm, exterior blanco con muesca de intersección central, interior: línea de luz LED de 610 mm, lista para conexión, longitud del cable 2000 mm	1
<b>4</b> <b>OWAlight 3</b> Tee secundaria LED, tee secundaria, largo: 1220 mm, altura: 38 mm, ancho: 14.3 mm, exterior blanco con muesca de intersección central, interior: línea de luz LED de 1220 mm, lista para conexión, longitud del cable 2000 mm	1
<b>4a</b> <b>OWAlight 3</b> Tee secundaria LED, tee secundaria, largo: 1220 mm, altura: 38 mm, ancho: 14.3 mm, exterior blanco sin muesca de intersección central, interior: línea de luz LED de 1220 mm, lista para conexión, cable length 2000 mm	1
Transformador 100 W, incluye 1 multi-plug concable de conexión, largo 2000 mm (atenuable)	1
Transformador 185 W, incluye 2 multi-plug concable de conexión, largo 2000 mm (atenuable)	1
Transformador 100 W, DALI atenuable	1
Transformador 240 W, DALI atenuable	1
Conector Multiple , 6-fold	1
Extensión de cable con plug y socket, largo: 2000 mm	1
Dimmer - Dimmer para smartphone/control remoto para transformador, no para DALI	1
Amplificador para dimmer LED, 34 x 74 x 15 mm, no para DALI	1
Control remoto portátil para Dimmer LED, 122 x 35 x 9 mm, no para DALI	1

De fácil conexión al transformador, forman parte del sistema de suspensión S15b OWAline y pueden usarse para formar patrones lineales, paralelos, rectangulares o cuadrados al reemplazar las tees secundarias No's 3514, 3524 y/o 3512. Basándose en el uso el espacio, dimensiones, decoración, orientación del edificio y la luz natural disponible, el equipo OWAconsult puede, donde se requiera, proveer cálculo de iluminación y plan de diseño. Blanco neutral a 4000 K. Leer folleto no. 1011 e OWAlight.

**N.B.** Las tees secundarias OWAlight pueden usarse con los componentes 3500, 3512, 3514 y 3524, y deben usarse solamente con los componentes mostrados abajo. Para las tees secundarias LED, edebe ordenarse el sistema de suspensión mostrado. La viabilidad de instalar OWAlights en un sistema S 15b CONSULT existente debe ser confirmada por un equipo de OWAconsult previo a su compra o instalación. Leer folleto no. 1022 e S 15b OWAline.



## 15b OWAline – Sistema de suspensión

Descripción	Piezas/caja
<b>1</b> Colgante ajustable con resortes de doble tensión diámetro: 4 mm, carga máxima: 0.25 kN rango máximo de extensión: 270 mm, debe dejarse al menos 15 mm de cable sobresaliente	100 piezas
<b>2</b> Tee principal altura: 38 mm, ancho: 14.3 mm, largo: 3050 mm, ranuras para tee secundaria cada 610 mm exterior: blanco, ranura: blanco	20 piezas
<b>2</b> Tee principal altura: 38 mm, ancho: 14.3 mm, largo: 3610 mm, ranuras para tee secundaria cada 1220 mm exterior: blanco, ranura: blanco	20 piezas
<b>3</b> Tee secundaria altura: 38 mm, ancho: 14.3 mm, largo: 610 mm exterior: blanco, ranura: blanco	60 piezas
<b>3</b> Tee secundaria altura: 38 mm, ancho: 14.3 mm, largo: 1220 mm exterior: blanco, ranura: blanco, con muesca de intersección	60 piezas
<b>3</b> Tee secundaria altura: 38 mm, ancho: 14.3 mm, largo: 1220 mm exterior: blanco, ranura: blanco, sin muesca de intersección	60 piezas
<b>5</b> Ángulo perimetral altura: 32 mm, ancho: 19 mm, largo: 3050 mm, cara visible: blanco	30 piezas
<b>5</b> Ángulo perimetral altura: 32 mm, ancho: 15 mm, largo: 3050 mm, saliente: 7.5mm, cara visible: blanco	10 piezas



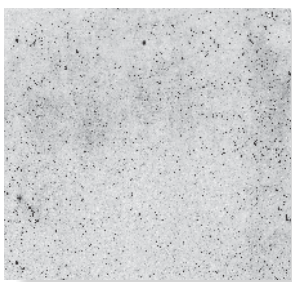


## Diseño excepcional gran acústica

### Opus

El concreto tiene un lugar especial en el diseño arquitectónico. Su mayor desventaja como acabado en interiores es su falta de absorción acústica. El equipo de diseño de OWAconsult® tomó el concepto visual y creó Opus, un plafón mineral de suspensión oculta que replica la apariencia del concreto y provee excelente absorción acústica.





Opus

## Opus – Plafones minerales

All edges

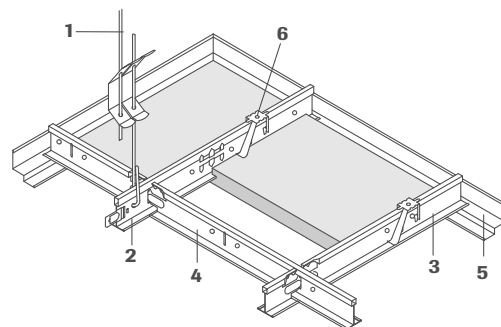


Largo	Ancho	Espesor	piezas/caja	$\alpha_w$ /NRC
610 mm	610 mm	20 mm	8	0.70 / 0.65
610 mm	610 mm	20 mm	8	0.70 / 0.65
1220 mm	610 mm	20 mm	8	0.70 / 0.65
1220 mm	610 mm	20 mm	8	0.70 / 0.65

## Luminosonic LED – Iluminación integrada

Largo	Ancho	Altura	Grado	Consumo	Balastro	piezas/caja
610 mm	610 mm	15 mm	IP 20	40 W	LED drivers	1

Color 4000 K, DALI atenuable, ver página 149



## S 19 Teccor – Sistema de suspensión

Descripción de producto/componente	piezas/caja
<b>1</b> Colgantes ajustables con resortes de doble tensión diámetro: 4 mm, carga máxima: 0.25 kN rango máximo de extensión: 270 mm; debe dejarse al menos 15 mm de cable sobresaliente	100 piezas
<b>2</b> Tee principal, altura: 38 mm, ancho: 24 mm largo: 3660 mm, cara visible: blanco largo: 3660 mm, cara visible: blanco	25 piezas 25 piezas
<b>3</b> Tee secundaria, altura: 32 mm, ancho: 24 mm largo: 610 mm, cara visible: blanco largo: 610 mm, cara visible: blanco	75 piezas 75 piezas
<b>4</b> Tee secundaria, altura: 32 mm, ancho: 24 mm largo: 1220 mm, cara visible: blanco largo: 1220 mm, cara visible: blanco	50 piezas 50 piezas
<b>5</b> Ángulo perimetral, altura: 38 mm, ancho total: 30 mm, ancho visible: 15 mm, largo: 3050 mm cara visible: blanco	15 piezas
<b>6</b> Clip de fijación para piezas no. 45, 46, 47; resistente a la corrosión	500 piezas

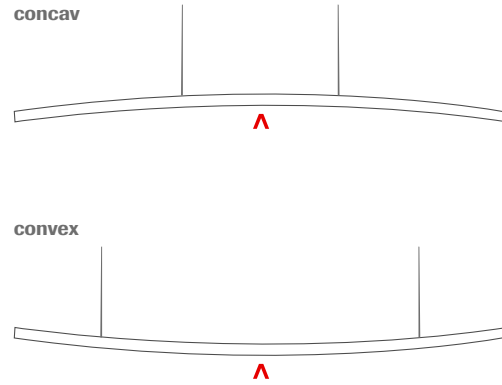


## Geometría de la exclusividad

### Selecta

¿Quiere combinar consciencia de formas con alta demanda acústica en su ambiente de trabajo? Entonces elija Selecta, una exclusiva serie de absorbentes acústicos Clase A ( $\alpha_w = 1.00$ ), de fibra de vidrio ligera. Puede elegir entre cinco llamativas formas básicas con acabado blanco. Se pueden combinar libremente para generar geometrías altamente expresivas. Los canopies cubiertos de vellón, de hasta 2400 X 1220 mm son suspendidos con anclajes y colgantes de hasta 1.5 m de longitud, y abren incontables opciones creativas de solución acústica debajo de prácticamente cualquier estructura.

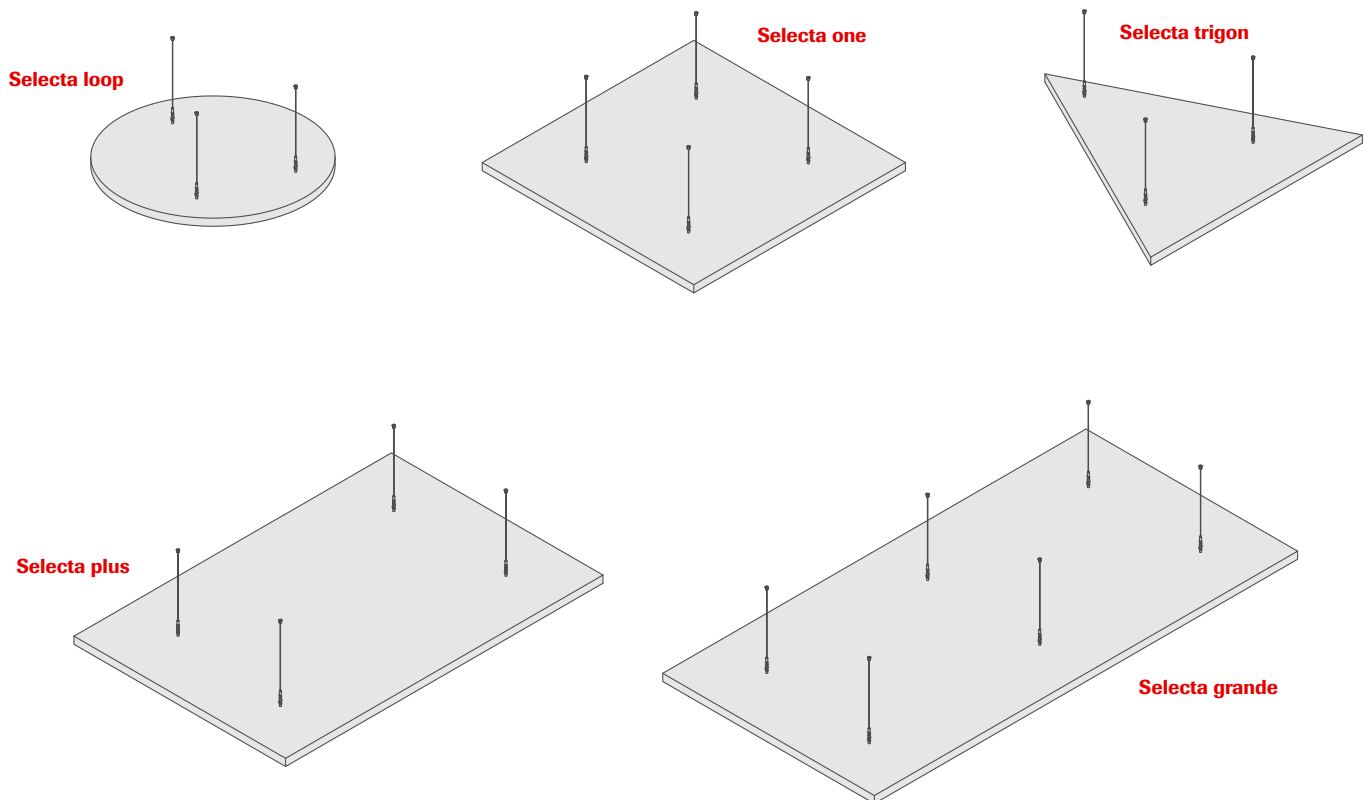
# Selecta



## Selecta

	Largo	Ancho	Espesor	Caras visibles	$\alpha_w$ / NRC
Selecta one	1220 mm	1220 mm	40 mm	blanco, cubierto de vellón	1.00 / 0.95
Selecta concav	1220 mm	1220 mm	40 mm	blanco, cubierto de vellón	1.00 / 0.95
Selecta convex	1220 mm	1220 mm	40 mm	blanco, cubierto de vellón	1.00 / 0.95
Selecta plus	1800 mm	1220 mm	40 mm	blanco, cubierto de vellón	1.00 / 0.95
Selecta grande	2400 mm	1220 mm	40 mm	blanco, cubierto de vellón	1.00 / 0.95
Selecta loop	diámetro 1220 mm		40 mm	blanco, cubierto de vellón	1.00 / 0.95
Selecta trigon	1220 mm	1220 mm	40 mm	blanco, cubierto de vellón	1.00 / 0.95

Contenido del paquete: 1 pieza de canopy







## Coloridas formas de plafón están aquí

### Selecta

Como su nombre sugiere, Selecta ofrece una larga selección de absorbentes acústicos como Selecta One cuadrado, los cuboidales Selecta Plus y Selecta Grande, y el circular Selecta Loop, que ofrecen un diverso rango de diseño que no deja nada a desear. Cada modelo es una solución acústica individual y personalizada para virtualmente cualquier diseño imaginable. Esta exclusiva colección puede ser fácilmente integrada a espacios no convencionales en forma y tamaño. Los cinco modelos diferentes hechos de lana mineral ligera y cubiertos con colorido textil dan como resultado productos atractivos con cualidades de absorción sobresalientes.





# Selecta



Para más opciones de color, ver página 82

## Selecta

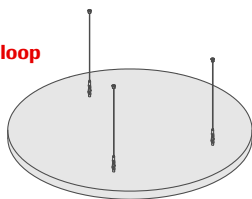
	Largo	Ancho	Espesor	Caras visibles	$\alpha_w$ /NRC
Selecta one	1220 mm	1220 mm	40 mm	tela de color	1.00 / 0.95
Selecta plus	1800 mm	1220 mm	40 mm	tela de color	1.00 / 0.95
Selecta grande	2400 mm	1220 mm	40 mm	tela de color	1.00 / 0.95
Selecta loop	diámetro 1220 mm		40 mm	tela de color	1.00 / 0.95

Contenido del paquete: 1 pieza de canopy

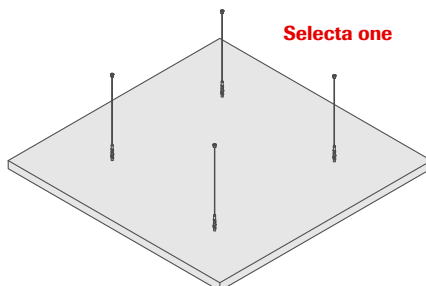
En pedidos menores a 35 piezas, un cargo por baja cantidad se aplicará a las piezas de color

Para opciones de color, ver página 150

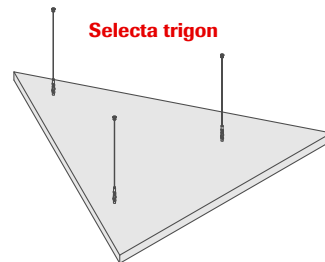
Selecta loop



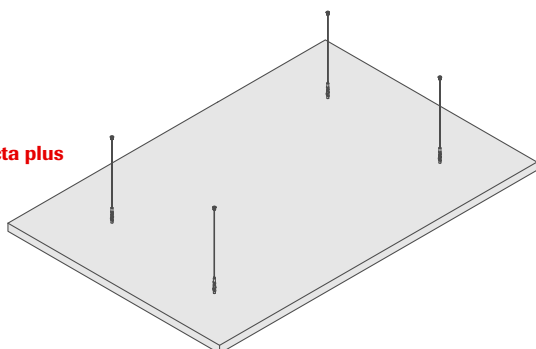
Selecta one



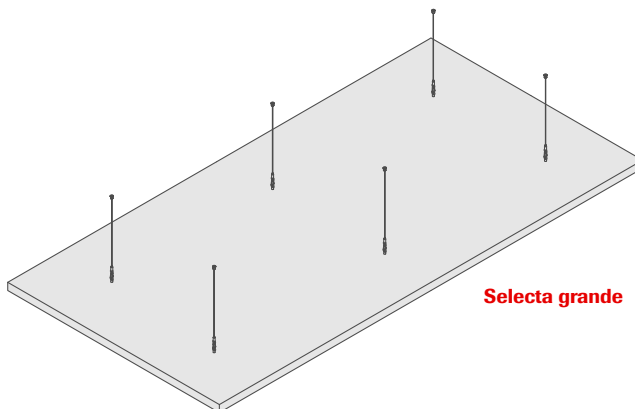
Selecta trigon

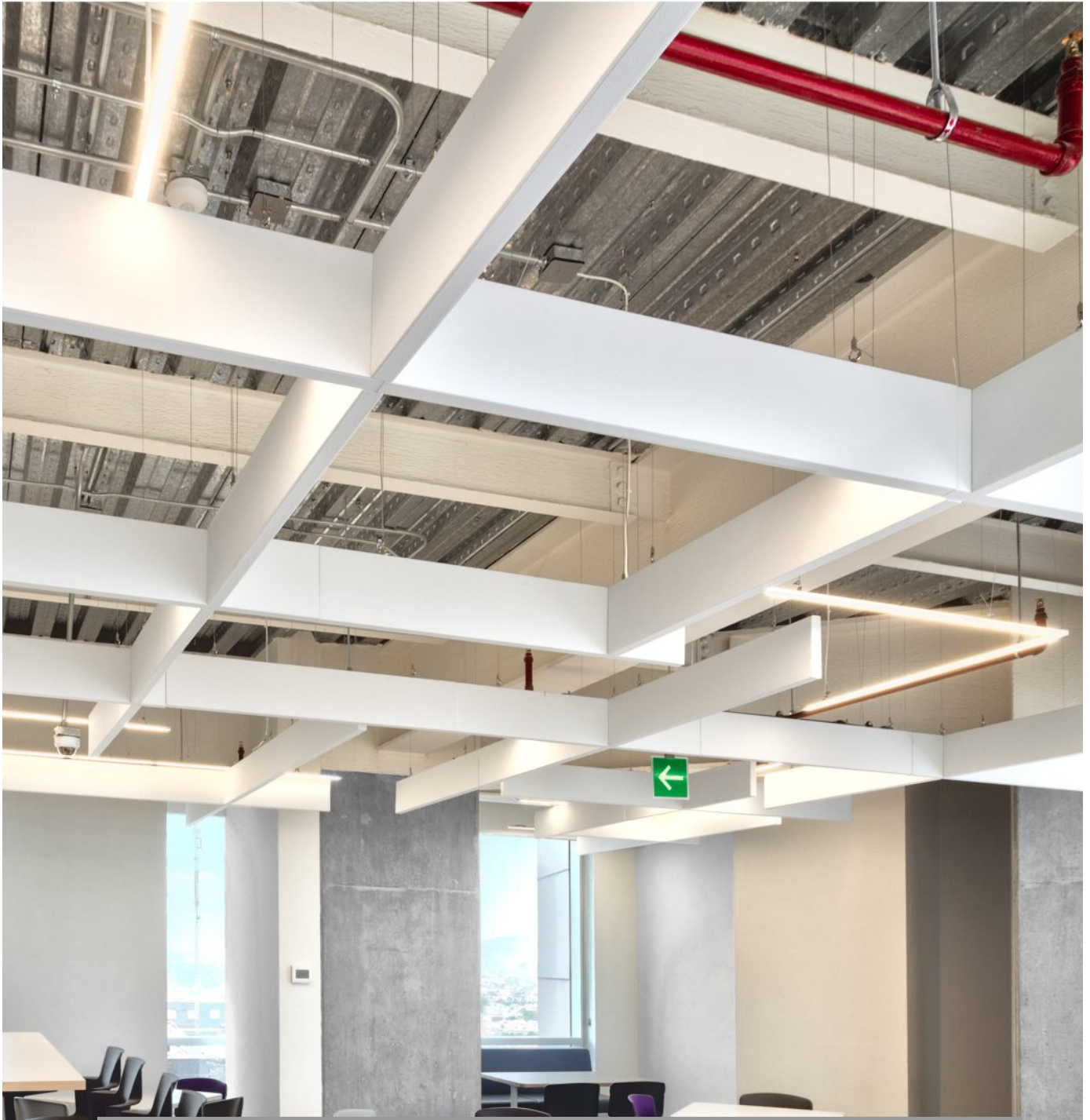


Selecta plus



Selecta grande





## Acústica, diseño y color Libertad de crear su propio estilo.

### Baffles FreeStyle con suspensión colgante

Freestyle - Conecta el ímpetu creativo con la disponibilidad de trazar nuevos caminos y combina capacidad de crear su propio acento con un sentido del estilo abierto y espacioso. Los baffles and paneles de muro FreeStyle trasladan esta sensación al reino espacial. Las posibles combinaciones son simplemente inagotables con las dimensiones extra de planos horizontales, verticales e incluso trapezoidales. Gracias a la suspensión ajustable, los baffles FreeStyle cuelgan de finos cables, manteniéndose “flotando” del techo, y otorgan a toda el área de un carácter único e impresionante.

# FreeStyle baffles

Colores ver página 42.

## FreeStyle baffles

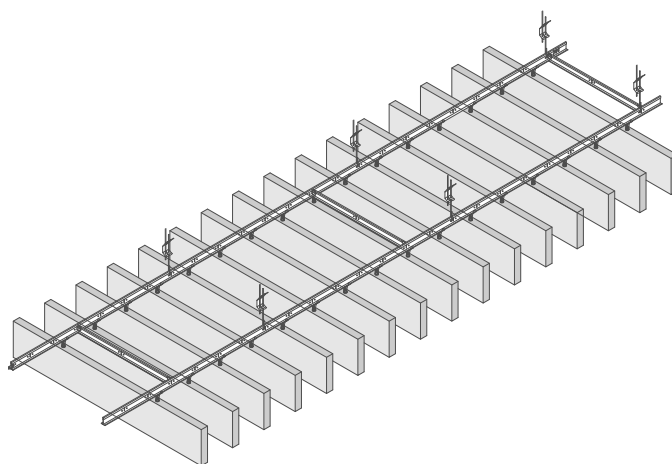
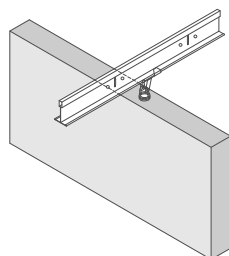
Todos los bordes

3

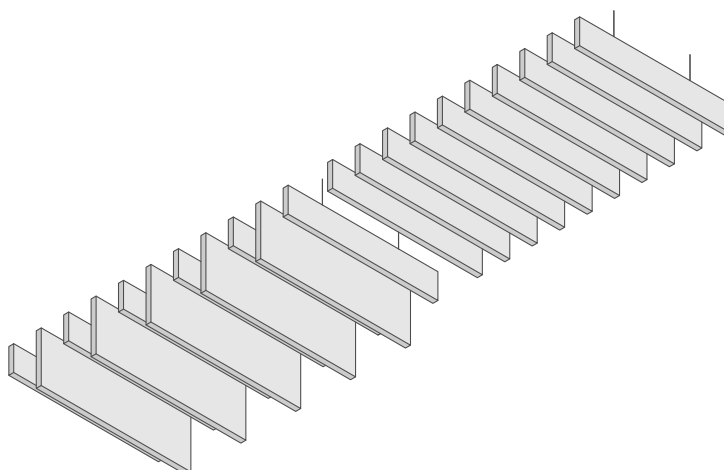
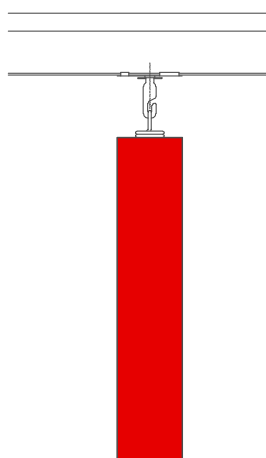
	Largo	Altura	Espesor	Acabado	piezas/caja	$\alpha_w$ /NRC
FreeStyle S	1200 mm	200 mm	40 mm	tela de color	6	0,60 / 0,70
	1200 mm	200 mm	40 mm	blanco, cubierto de vellón	6	0,60 / 0,70
FreeStyle M	1200 mm	400 mm	40 mm	tela de color	3	0,60 / 0,70
	1200 mm	400 mm	40 mm	blanco, cubierto de vellón	3	0,60 / 0,70
FreeStyle L	1200 mm	600 mm	40 mm	tela de color	2	0,60 / 0,70
	1200 mm	600 mm	40 mm	blanco, cubierto de vellón	2	0,60 / 0,70

Ver folleto no. 1588 e FreeStyle

## Instalación con sistema S 3



## Instalación con colgante







## Libertad sin límite para su propio estilo

### FreeStyle wall absorber

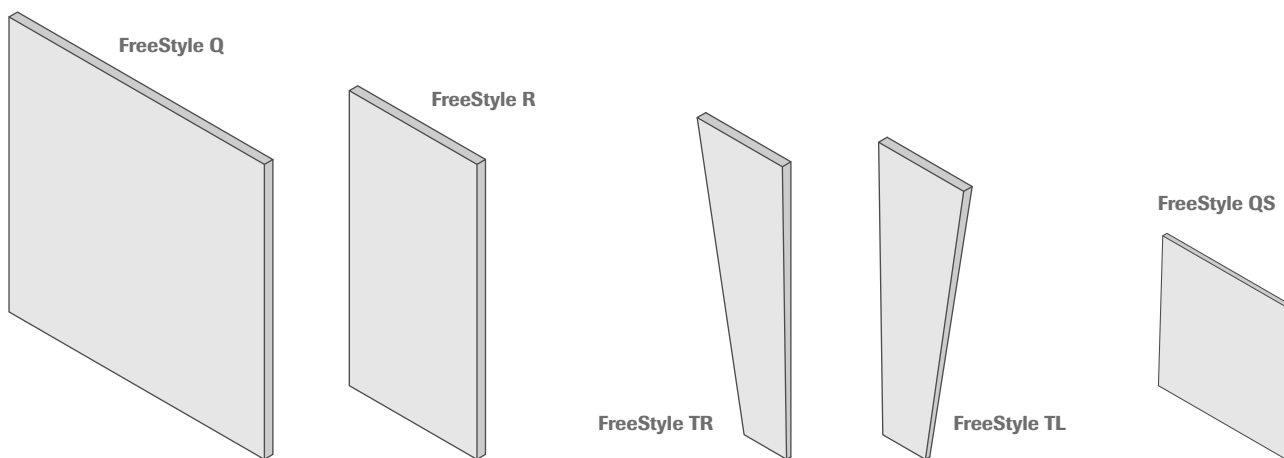
Numerosas posibilidades de combinación-gran acústica. Con los Freestyle wall absorbers es posible crear panoramas interiores individuales y únicos. En diferentes tamaños y formas, pueden transformar cualquier muro en una superficie 3D y, de esta manera, literalmente crear una experiencia en "movimiento". Los colores coordinados cuidadosamente y los elementos geoméricamente armonizados de la colección FreeStyle reflejan un alto grado de libertad de diseño. Una característica especial de la serie FreeStyle es su gran capacidad acústica. Ruidos y sonidos son absorbidos hasta un nivel de 90%. El buen diseño viene con un efectivo control de reverberación, especialmente importante en áreas potencialmente ruidosas como restaurantes y oficinas abiertas.

# FreeStyle wall absorber

## FreeStyle wall absorber

	Tipo	Largo	Ancho	Espesor	Color de textil	piezas/caja	$\alpha_w$ /NRC
FreeStyle TR	Trapeze derecho	1200 mm	400 / 200 mm	40 / 20 mm	No. 52827 red	4	0.90 / 0.85
		1200 mm	400 / 200 mm	40 / 20 mm	No. 52829 dark brown	4	0.90 / 0.85
		1200 mm	400 / 200 mm	40 / 20 mm	No. 52836 light beige	4	0.90 / 0.85
		1200 mm	400 / 200 mm	40 / 20 mm	No. 52837 middle brown	4	0.90 / 0.85
FreeStyle TL	Trapeze izquierdo	1200 mm	400 / 200 mm	40 / 20 mm	No. 52827 red	4	0.90 / 0.85
		1200 mm	400 / 200 mm	40 / 20 mm	No. 52829 dark brown	4	0.90 / 0.85
		1200 mm	400 / 200 mm	40 / 20 mm	No. 52836 light beige	4	0.90 / 0.85
		1200 mm	400 / 200 mm	40 / 20 mm	No. 52837 middle brown	4	0.90 / 0.85
FreeStyle R		1200 mm	600 mm	40 mm	No. 52827 red	2	0.90 / 0.85
		1220 mm	600 mm	40 mm	No. 52829 dark brown	2	0.90 / 0.85
		1220 mm	600 mm	40 mm	No. 52836 light beige	2	0.90 / 0.85
		1220 mm	600 mm	40 mm	No. 52837 middle brown	2	0.90 / 0.85
FreeStyle Q		1220 mm	1200 mm	40 mm	No. 52827 red	1	0.90 / 0.85
		1220 mm	1200 mm	40 mm	No. 52829 dark brown	1	0.90 / 0.85
		1220 mm	1200 mm	40 mm	No. 52836 light beige	1	0.90 / 0.85
		1220 mm	1200 mm	40 mm	No. 52837 middle brown	1	0.90 / 0.85
FreeStyle QS		600 mm	600 mm	40 / 20 mm	No. 52827 red	8	0.90 / 0.85
		600 mm	600 mm	40 / 20 mm	No. 52829 dark brown	8	0.90 / 0.85
		600 mm	600 mm	40 / 20 mm	No. 52836 light beige	8	0.90 / 0.85
		600 mm	600 mm	40 / 20 mm	No. 52837 middle brown	8	0.90 / 0.85

Leer folleto no. 1588 e FreeStyle



## Paquete de instalación

### Component description/dimension

Paquete de instalación en muros para FreeStyle Q o R | contiene 4 piezas de garfios

Paquete de instalación en muros para FreeStyle TR, TL o QS

Contiene 2 piezas de garfio, de 60 x 52 x 15 mm y 2 piezas de garfio de 88 x 52 x 35 mm

Por favor ordene un paquete de instalación por cada pieza de Wall absorber. Paquete de instalación incluido en el precio.

**OWA**

[hola@owamexico.com](mailto:hola@owamexico.com)

M. +52 81 1288 1179

Juan Vázquez de Mella 481

Piso 1, Polanco C.P. 11510, CDMX